

S6

e-tron



Hinnakiri 2025

Audi S6 Sportback e-tron

2025

Mark ja mudel	Aku Neto / Bruto kWh	Mudelikood	Energiatarve, kombineeritud kWh/100 km	Võimsus, kW	Pöördemoment, Nm	Hind km-ga, EUR
S6 Sportback e-tron quattro	94,9 / 100	GHA SE8	16,7 - 15,7 (WLTP)	370	855	105 500,00

Reval Auto Esindused OÜ jätab endale õiguse muuta hindu ette teatamata, käesolev hinnakiri muudab kehtetuks varasemad.

Audi S6 Avant e-tron

2025

Mark ja mudel	Aku Neto / Bruto kWh	Mudelikood	Energiatarve, kombineeritud kWh/100 km	Võimsus, kW	Pöördemoment, Nm	Hind km-ga, EUR
S6 Avant e-tron quattro	94,9 / 100	GH5 SE8	17,4 - 16,4 (WLTP)	370	855	107 700,00

Reval Auto Esindused OÜ jätab endale õiguse muuta hindu ette teatamata, käesolev hinnakiri muudab kehtetuks varasemad.

Audi S6 e-tron standardvarustus

S6 e-tron

2F1	Audi "Digital Key" - võimaldab auto avada/lukustada/käivitada läbi nutiseadme (täiendav info müügikonsultandilt)	•
4UI	"Airbag" - täismõõdus turvapadjad juhile ja kaassõitjale	•
6C2	"Airbag" - külgturvapadjad esiistmetel koos peaturvatjadega ja turvakardin esiistmete vahel	•
2H9	"Audi drive select®" - võimaldab muuta mootori kiirenduskarakteristikat, roolitundlikkust ja automaatkäigukasti tööd	•
IW3	"Audi Online Car Care" - hädaabi- ja rikkekõne valmidus; telefoni myAudi rakenduse kaudu: asukoht, olek, sõiduandmed, kliimaseadme juhtimine, alarmsignalisatsiooni teavitused	•
9S9	"Audi Virtual cockpit Plus" , täisdigitaalne 11,9" OLED näidikute paneel armatuurlaual, lisa MMI funktsioonid	•
8J5	"Autonomous emergency braking" - kaameraga turvalisussüsteem, mis hoiatab sõidukijuhti võimaliku ohu eest ja vajadusel suurendab pidurdusjõudu või teostab täieliku mahapidurduse	•
8T3	Adaptiivne püsikiirushoidja	•
6I3/JX1	Assistentsüsteem - sõidurajalt kõrvalekaldumise hoiatussüsteem, sh ristmikuassistent	•
J9G	Aku - 100 kWh liitium-ioon tüüpi aku (tehasegarantiiga 8 aastat või läbisõiduni 160 000 km)	•
4K5/7AA	"Comfort key" ilma Safelockita ja kesklukustus distantsjuhtimisega	•
5MV	Dekoorliistud salongis - matt harjatud alumiinium, antratsiit	•
QV3	Digitaalne raadio vastuvõtt (DAB), signaali vastuvõtmine sõltub asukohamaal pakutavatest raadiokanalitest	•
8IY/8VP 8G1/9I8	Esi- ja tagalaternad "LED Plus" ning "LED Pro" , sh dünaamilised suunatud, kaugtulede ümberlülitamise assistent, esilaternate pesuseade ning Coming-/Leaving Home süsteem	•
GM3	"e-tron Sport sound" - digitaalselt loodud sportlikumad sõiduhelid	•
FP1	"Functions on demand" - võimaldab autole myAudi veebipoest erinevaid funktsioone juurde tellida (täpsem info Audi esindusest)	•
EA0	Garantii - 2 aastat, läbisõidupiiranguta	•
1M5	Haakeseadme valmidus	•
4A3	Istmed - elektrilise soojendusega esiistmed	•
3A2	Istmed - i-Size kinnitused kõrvalistuja istmel ning i-Size kinnitused ja "Top Tether" tagaistmetel	•
3L5/7P1 AI1	Istmed - elektriliselt reguleeritavad esiistmed, mälu funktsioon juhiistmel ning elektriliselt reguleeritavad nimmetoed	•
Q1D/N1D	Istmed - sportistmed kaetud nahk/kunstnahkpolstriga, "S" logodega esiistmete seljatuges	•
3NT	Istmed - tagaistme seljatugi allaklapitav	•
0TD	Jalamatid ees ja taga , veluurist	•
GS5	Juhtnupud keskkonsoolis - kõrgläike musta värvi ("haptic feedback")	•
9AU	Komfortkliimaseade - 3-tsooniline automaatne kliimaseade koos päikesesensoriga, eraldi reguleerimisega juhile, kaassõitjale ning taga istujatele	•
4GQ	Klaasid - esiklaas suurendatud valguspeegeldusvõimega, sh suurendatud mürasummutusega	•
VW5	Klaasid - esiuste klaasid suurendatud mürasummutusvõimega	•

Audi S6 e-tron standardvarustus

S6 e-tron

6E3	Käetugi esiistmete vahel	•
NJ2	Laadija seinakinnitus ja pistiku hoidik	•
JS1	Laadimisliides - lisa AC laadimisliides kõrvalistuja pool (laadida saab vaid ühe liidese kaudu korraga)	•
70T/73P 76H/NW1	Laadimissüsteem "compact" - sh tava- ja tööstuspistikuga laadimiskaabel ning Mode 3 laadimiskaabel	•
KB3	Laadimissüsteem - kuni 11 kW laadimisvõimsus	•
6NQ	Laepolster - musta värvi tekstiilpolster	•
7HB/Q8B	Laiendatud nahapakett - musta värvi armatuuri ülaosa koos kontrastõmblustega, sh kunstnahaga kaetud käetugi ning keskkonsool	•
4H5	Lastelukk tagaustel, elektriline	•
4ZB	Liistud - alumiinium optikaga liistud külgmiste akende ümber	•
QR9	Liiklusmärkide kaamerapõhine tuvastussüsteem	•
3U4	Pagasiruumikate	•
QE9	Pagasiruum - lisa panipaik auto esiosas	•
4E7	Pagasiruumiluuk elektriliselt avatav/suletav koos programmeeritava luugi avanemisnurgaga	•
9X0/KA6 FT1	Parkimisassistent "Plus" - parkimisabi sõiduki esi- ja tagaosas koos 360 kraadi kaameratega, sh parkimisassistent	•
4L6	Peeglid - automaatselt tumenev tahavaatepeegel	•
6XK	Peeglid - välispeeglid elektriliselt reguleeritavad, soojendatavad ja kokkuklapitavad ning automaatselt tumenevad	•
6FC	Peeglid - välispeeglite korpus kroom optikaga	•
1ZE/2EW	Pidurid - pidurisadulad värvitud mustaks, "S" logo eesmistel	•
1J2	Projektsioonvalgus välispeeglites	•
4G3	Põikeassistent - hoiatab juhti võimaliku takistuse eest ja vajadusel abistab juhti takistusest möödasaadul	•
9VD	Kõlarisüsteem "Audi Sound System" - (10 kõlarit, 6 kanaliga helivõimendi koguväljundvõimsusega 180 vatti)	•
IU6	Meedialiides - "Audi Application store and Smartphone interface"	•
UE8	Meedialiides - Laadimispesad tagaistme keskkonsoolis (2 x USB-C)	•
7UG/IT3	MMI® navigatsioon "Plus" koos "MMI Touch" (14,5" puutetundlik ekraan) ning "Audi connect"	•
7K1	Rehvirõhu kontrollsüsteem (visuaalne ja akustiline hoiatussüsteem ühe või enama rehvi rõhukao korral)	•
1XY	Rooliratas - multifunktsionaalne nahkkattega sportrool, kolme kodaraga disain, "lõigatud" üla- ja alaosa	•
UH2	Seisupidur koos "Auto release"-funktsiooniga, sh sõidualustamise assistent	•
9M3	Soojuspump - elektrikomponentidest tekkivat soojusenergiat ning välisõhku kasutatakse auto salongi soojendamiseks	•

Audi S6 e-tron standardvarustus

S6 e-tron

0Y3	Suurendatud külmakindlus	•
9ZV	Telefon ja kommunikatsioon - Telefonialus koos laadimisvõimalusega, sh Bluetooth ühendamisvõimalus	•
110	Turvavööd - kõigil viiel istmekohal, akustilise hoiatussüsteemiga	•
2Z7	Tähised - mudeli tähis tagaluugil	•
1G8	Tööriistakomplekt auto pagasiruumis	•
QQ1	Valgustus pakett I - Ambient valgustus ustes ning armatuuril (valget värvi), sisenemistuled esiustes ning jalavalgustus ees	•
UD7	Valgustusega Audi "rõngad" auto tagaosas	•
2MB	Vedrustus - "Adaptive S air" õhkvedrustus	•
56J	Veljed - kergmetallveljed "Audi Sport" 8,0J 9,0J x 20", 5-kodaraga "Tripod" disain, must metallik, osaliselt poleeritud, rehvidega 235/45 R20 265/40 R20	•
2K3	Värv - "S" disainiga kaitserauad	•
1T9	Ohukolmurk, tõkiskingad, autoapteek, helkurvest ja tulekustuti	•

• - standardvarustus; ◦ - lisavarustus; - - võimalus puudub

Lisavarustus Audi S6 e-tron

2025

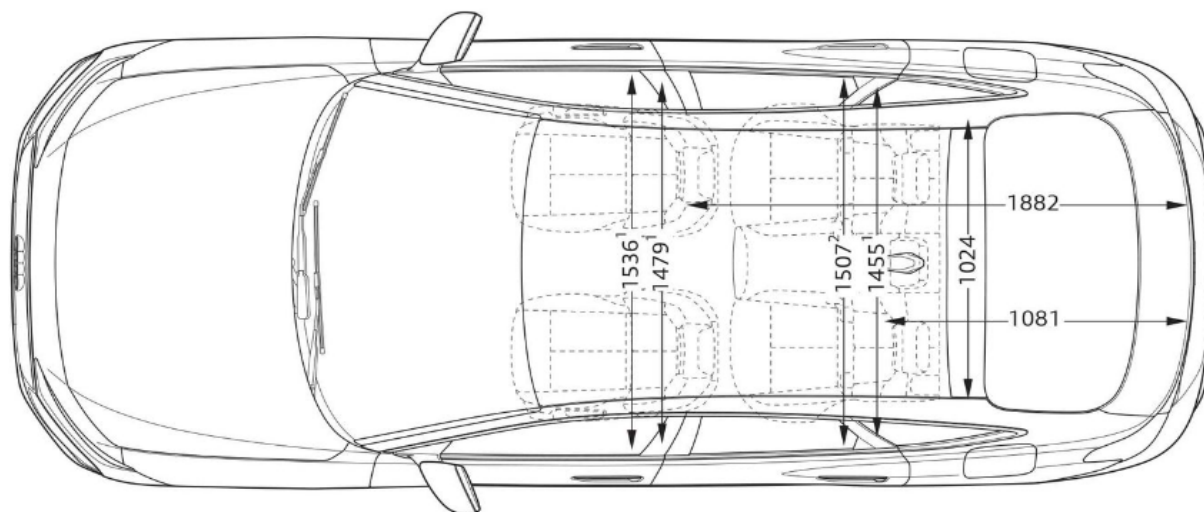
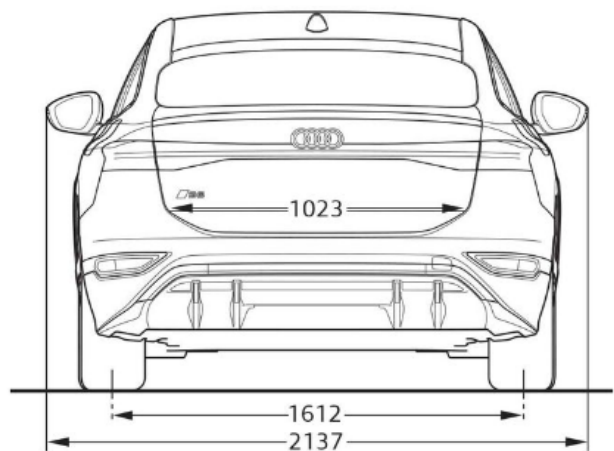
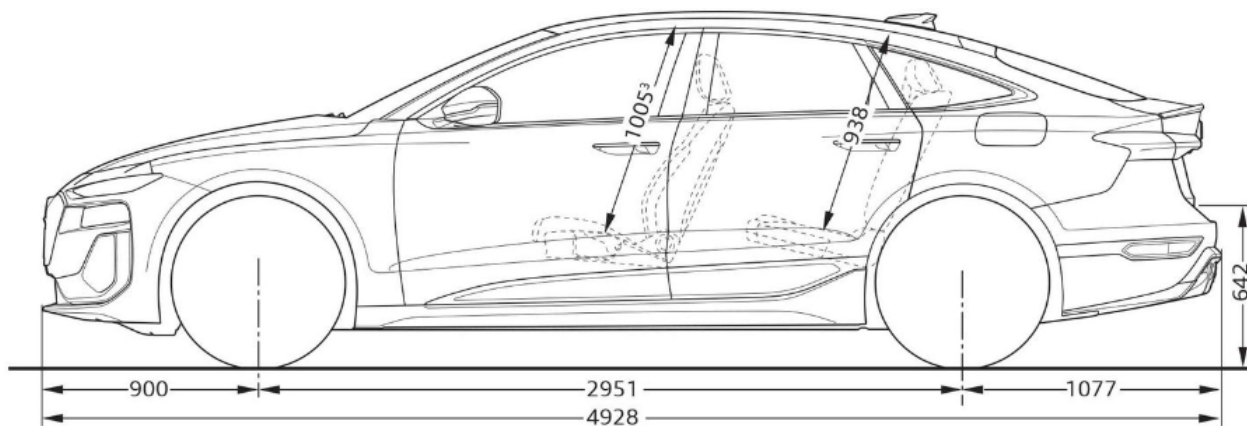
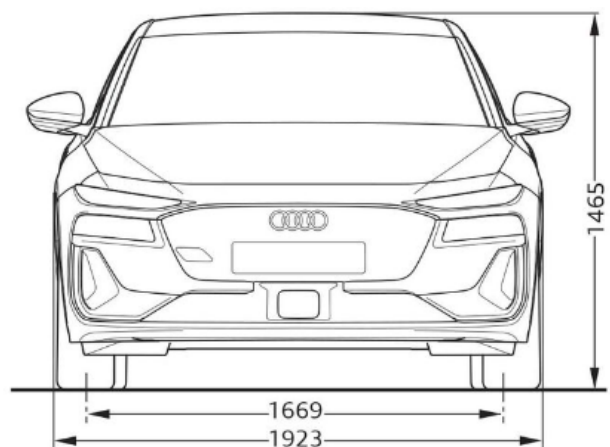
Kood	Lisavarustus	Hind, EUR
4K6/7AL	Alarmsüsteem ning "Comfort key" koos Safelockiga	575,00
QJ3	Dekoorelemendid interjööris - lülitid/nupud kaetud vanaadium-optikaga	ainult koos PQ3;2F1 270,00
5MK	Dekoorliistud salongis - "Carbon Square" struktuurne	600,00
PAH	Disainipakett (eksterjööör) - "Black Appearance package Plus", musta värvi elemendid auto eksterjööris, musta värvi peeglikorpused, sh antratsiit-halli Audi "rõngad" auto esi- ja tagaosas	915,00
PFM	Disainipakett "edition one" sinine - lisaakraan kõrvalistuja ees armatuurile, "Augmented reality" esiklaasile info kuvamise võimalus, panipaigapakett (QE2), dekoorelemendid interjööris vanaadium-optikaga (QJ3), tumendatud klaasid (QL5), "Ambient lighting package plus" (QQ4), USB pesad suurendatud laadimisvõimekusega, katuseluuk (3FP), must optikapakett (PAH), virtuaalsed välispeeglid (PAF), tumendatud esilaternad "LED Plus" (8JT), vahetatavad tulede signatuurid, "Digital OLED" tagalaternad (8VY)	ainult koos U8U8; PQ3; 65W; PWN/PWO/PWQ/YYB/YYC; 9VS/8RT; 10 500,00
PFO	Disainipakett "edition one" beež - lisaakraan kõrvalistuja ees armatuurile, "Augmented reality" esiklaasile info kuvamise võimalus, panipaigapakett (QE2), dekoorelemendid interjööris vanaadium-optikaga (QJ3), tumendatud klaasid (QL5), "Ambient lighting package plus" (QQ4), USB pesad suurendatud laadimisvõimekusega, katuseluuk (3FP), must optikapakett (PAH), virtuaalsed välispeeglid (PAF), tumendatud esilaternad "LED Plus" (8JT), vahetatavad tulede signatuurid, "Digital OLED" tagalaternad (8VY)	ainult koos 7M7M; PQ3; 65W; PWN/PWO/PWQ/YYB/YYC; 9VS/8RT; 10 500,00
PFP	Disainipakett "edition one" hall - lisaakraan kõrvalistuja ees armatuurile, "Augmented reality" esiklaasile info kuvamise võimalus, panipaigapakett (QE2), dekoorelemendid interjööris vanaadium-optikaga (QJ3), tumendatud klaasid (QL5), "Ambient lighting package plus" (QQ4), USB pesad suurendatud laadimisvõimekusega, katuseluuk (3FP), must optikapakett (PAH), virtuaalsed välispeeglid (PAF), tumendatud esilaternad "LED Plus" (8JT), vahetatavad tulede signatuurid, "Digital OLED" tagalaternad (8VY)	ainult koos 6Y6Y; PQ3; 65W; PWN/PWO/PWQ/YYB/YYC; 9VS/8RT; 10 500,00
1D4	Haakeseaded, mehaaniline	1 260,00
4D3	Istmed - esiistmete ventilatsioon	1 030,00
QL5	Klaasid - klaasid tumendatud alates B-piilarist tahapoole	520,00
PYE	Kliimapakett - elektriline roolisoojendus, seisusoojendus/-jahutus "Comfort", elektrilise soojendusega esi- ja tagaistmed	885,00
3FP	Katuseluuk - panoraam katus, klaasist, mitte-avanev ning muudetava tumedusega	2 630,00
9VS	Kõlarisüsteem "Bang & Olufsen Premium Sound System with 3D sound" (16 kõlarit, koguväljundvõimsus 705 vatti)	ainult koos PYH 1 225,00
8RT	Kõlarisüsteem "Bang & Olufsen Premium Sound System with 3D sound" koos kõlaritega peatugedes (16 kõlarit + 4 kõlarit peatugedes, koguväljundvõimsus 830 vatti)	ainult koos PYH 1 785,00
PYH	MMI® navigatsioon "Pro" - "Augmented Reality" esiklaasile info kuvamise võimalus, "Ambient Lighting package Plus" valgustuspakett, USB pesad suurendatud laadimisvõimekusega	ainult koos 9VS/8RT 2 860,00
QE2	Panipaigapakett - võrgud esiistmete seljatugede taga ning pagasiruumis, lisa panipaigad salongis ning lukustatav kindalaegas	480,00
6FQ	Peeglid - välispeeglite korpus "Carbon"	790,00
PAF	Peeglid - virtuaalsed välispeeglid (kaameratega peeglisüsteem, kuvab kaamerapildi uksepolsti ülaosas asetsevatele OLED - tehnoloogiaga ekraanidele)	1 660,00
PC2	Pidurid - pidurisadulad värvitud kõrgläike punaseks	405,00
PWM	"S" salongipakett I - halli värvi - sportistmed kaetud nahk/kunstnahk polstriga koos "S" logodega esiistmete seljatugedel (N1D)	0,00
PWN	"S" salongipakett II - musta värvi - sportistmed kaetud mikrofiiber/nahkpolstriga koos "S" logodega esiistmete seljatugedel (N2S), laiendatud nahapakett (mikrofiiber)	290,00
PWO	"S" salongipakett III - musta värvi - "S Plus" sportistmed kaetud "Fine Nappa"/"Milano" nahkpolstriga koos "S" logodega esiistmete seljatugedel (N3M), laiendatud nahapakett (mikrofiiber) ning pneumaatiliselt reguleeritavad nimmetoed koos massaažifunktsiooniga	ainult koos 4D3 1 790,00
PWQ	"S" salongipakett IV - punast värvi - "S Plus" sportistmed kaetud "Fine Nappa"/"Milano" nahkpolstriga koos "S" logodega esiistmete seljatugedel (N3M), laiendatud nahapakett (mikrofiiber) ning pneumaatiliselt reguleeritavad nimmetoed koos massaažifunktsiooniga	ainult koos 4D3 1 790,00
YYB	"S" salongipakett V - musta värvi punaste õmblustega - sportistmed kaetud mikrofiiber/nahkpolstriga koos "S" logodega esiistmete seljatugedel (N2S), mustad turvavööd punaste ääristega, dekoorelemendid interjööris vanaadium-optikaga, laiendatud nahapakett (mikrofiiber)	ainult koos PQ3 3 900,00
YYC	"S" salongipakett VI - musta värvi punaste õmblustega - "S plus" sportistmed kaetud "Fine Nappa"/"Milano" nahkpolstriga koos "S" logodega esiistmete seljatugedel (N3M), mustad turvavööd punaste ääristega, dekoorelemendid interjööris vanaadium-optikaga, laiendatud nahapakett (mikrofiiber) ning pneumaatiliselt reguleeritavad nimmetoed koos massaažifunktsiooniga	ainult koos 4D3; PQ3 1 790,00
SJ5	Spoiler tagaluugil "Carbon"	ainult Sportback 1 090,00

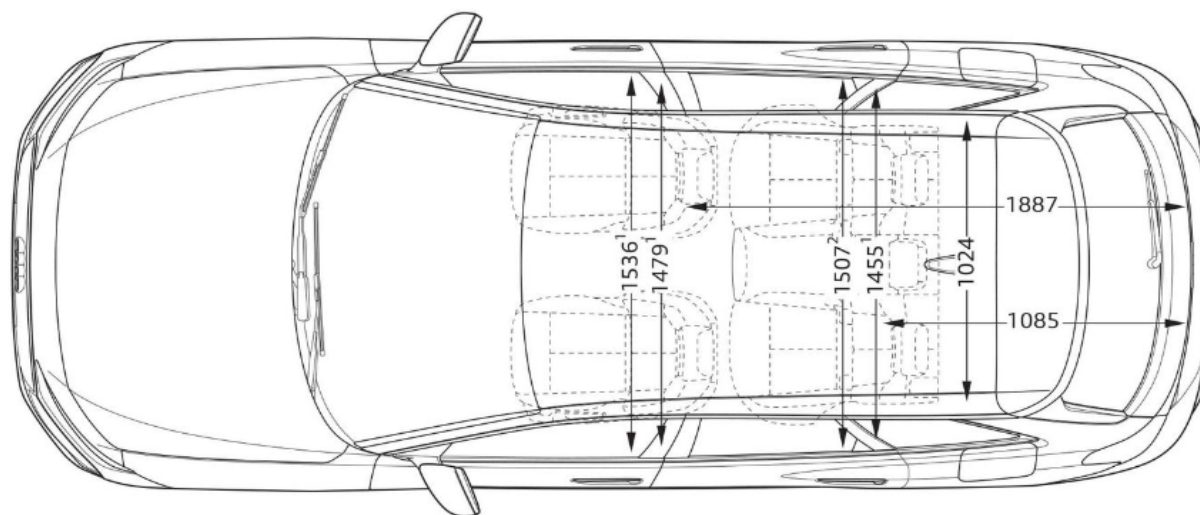
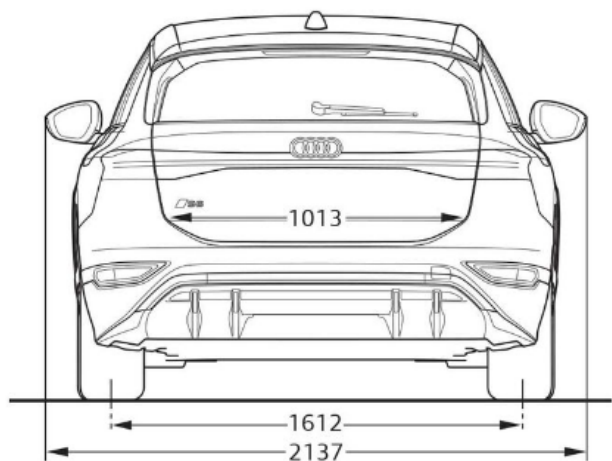
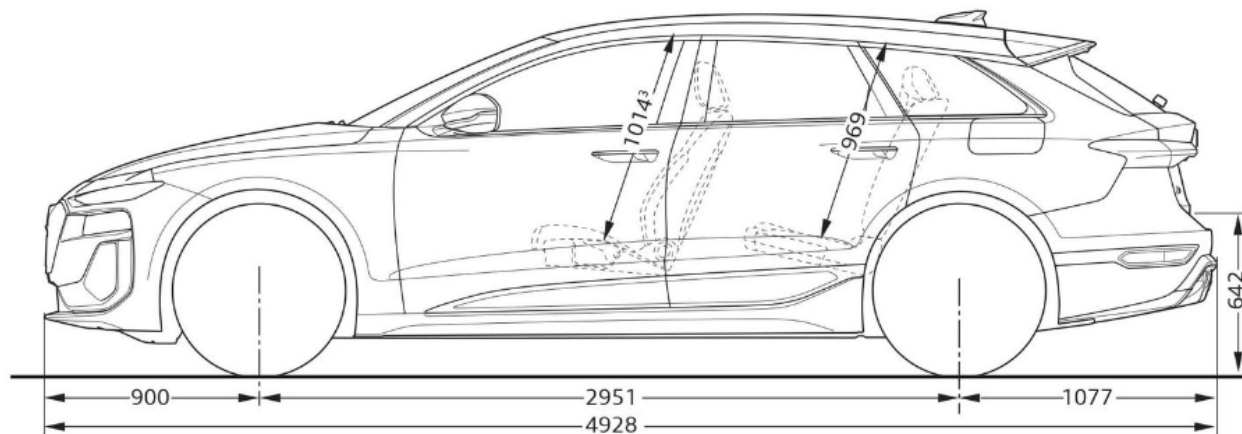
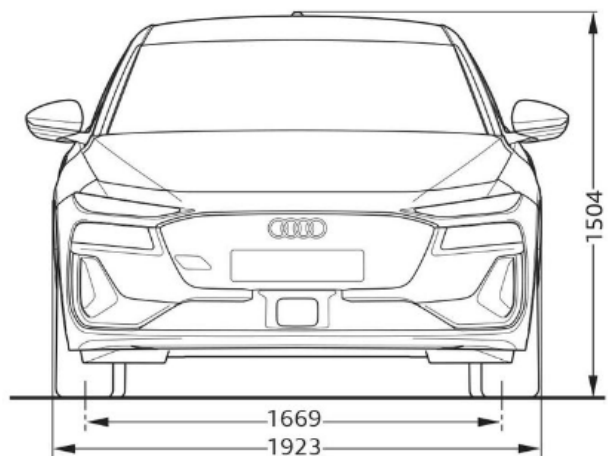
Kood	Lisavarustus	Hind, EUR
PQ3/5P2 GJ6	Tehnikapakett "Tech Pro" <ul style="list-style-type: none"> • "Matrix LED" esilaternad ning "Digital OLED" tagalaternad • lisaekraan kõrvalistuja ees armatuuril • vahetatavad tulede signatuurid • külgmised turvapadjad tagaistmetel • sõiduraja vahetamise abisüsteem koos ristmikuassistendiga • "Adaptive cruise assist Plus" - aktiivne reahoidja, hoiab sõidukit sõiduraja keskel, samaaegselt aitab hoida stabiilset sõidukiirust ning distantsi eesoleva sõidukiga • servosulgur ustele • väravapult "Homelink" • roolisamba elektriline reguleerimine 	9 500,00
9ZE/GB1	Telefon ja kommunikatsioon - "Audi phone box" koos LTE-toega, universaalne telefonialus käetoes esiistmete vahel võimaldamaks telefonikõnesid läbi "Bluetooth" ühenduse	345,00
2Z0	Tähised - mudeli tähiseta tagaluugil	0,00
1PD	Vargusevastased rattapoldid, võimaldavad ratast vabastada ainult spetsiaalse adapteri abil	50,00
56H	Veljed - kergmetallveljed "Audi Sport" 8,0J 9,0J x 20", 10-kodaraga "Aero" disain, siid-halli värvi (matt), osaliselt poleeritud, rehvidega 235/45 R20 265/40 R20	120,00
55I	Veljed - kergmetallveljed 8,5J 9,5J x 21", mitmikkodaraga "S" disain, grafiit-hall, osaliselt poleeritud, rehvidega 245/40 R21 275/35 R21	250,00
58S	Veljed - kergmetallveljed "Audi Sport" 8,5J 9,5J x 21", 5-kodaraga "Dynamic" disain, must metallik, rehvidega 245/40 R21 275/35 R21	875,00
56E	Veljed - kergmetallveljed "Audi Sport" 8,5J 9,5J x 21", 5-kodaraga "Dynamic" disain, must metallik, osaliselt poleeritud, rehvidega 245/40 R21 275/35 R21	990,00
65W	Veljed - kergmetallveljed "Audi Sport" 8,5J 9,5J x 21", 5-topeltkodaraga disain, must metallik, osaliselt poleeritud, rehvidega 245/40 R21 275/35 R21	1 205,00
G5G5	Välisvärv - Magnet-hall	0,00
3D3D	Välisvärv - Plasma-sinine metallikvärv	1 135,00
2Y2Y	Välisvärv - Glacier-valge metallikvärv	1 135,00
0E0E/Y4T	Välisvärv - Mythos-must metallikvärv	1 135,00
U8U8	Välisvärv - Malpelo-sinine metallikvärv	1 135,00
7M7M	Välisvärv - Siam-beež metallikvärv	1 135,00
6Y6Y	Välisvärv - Daytona-hall pärlefektvärv	1 135,00
EA1	Pikendatud tehasegarantii - 3 aastat (2 aastat + 1 aasta lisagarantiid), läbisõiduni 30 000 km	165,00
EA2	Pikendatud tehasegarantii - 3 aastat (2 aastat + 1 aasta lisagarantiid), läbisõiduni 60 000 km	245,00
EA3	Pikendatud tehasegarantii - 3 aastat (2 aastat + 1 aasta lisagarantiid), läbisõiduni 90 000 km	360,00
EB4	Pikendatud tehasegarantii - 3 aastat (2 aastat + 1 aasta lisagarantiid), läbisõiduni 120 000 km	430,00
EB3	Pikendatud tehasegarantii - 3 aastat (2 aastat + 1 aasta lisagarantiid), läbisõiduni 150 000 km	520,00
EA4	Pikendatud tehasegarantii - 4 aastat (2 aastat + 2 aastat lisagarantiid), läbisõiduni 40 000 km	395,00
EA5	Pikendatud tehasegarantii - 4 aastat (2 aastat + 2 aastat lisagarantiid), läbisõiduni 80 000 km	625,00
EA6	Pikendatud tehasegarantii - 4 aastat (2 aastat + 2 aastat lisagarantiid), läbisõiduni 120 000 km	930,00
EA7	Pikendatud tehasegarantii - 5 aastat (2 aastat + 3 aastat lisagarantiid), läbisõiduni 50 000 km	870,00
EA8	Pikendatud tehasegarantii - 5 aastat (2 aastat + 3 aastat lisagarantiid), läbisõiduni 100 000 km	1 475,00
EA9	Pikendatud tehasegarantii - 5 aastat (2 aastat + 3 aastat lisagarantiid), läbisõiduni 150 000 km	2 515,00

Hinnad sisaldavad 22% käibemaksu. Reval Auto Esindused OÜ jätab endale õiguse muuta hindu ette teatamata, käesolev hinnakiri muudab kehtetuks varasemad.

Originaaltarvikud ning aksessuaarid leiad www.pood.audi.ee







Audi Vorsprung durch Technik



Audi Tallinn

Reval Auto Esindused OÜ
Paldiski mnt 100a, 13522 Tallinn
Tel: 611 2000
e-post: tallinn@audi.ee

Audi Tartu

Aasta Auto AS
Sepa 24b, 51013 Tartu
Tel: 7308 020
e-post: audi@aastaauto.ee

Audi teeninduskeskus Pärnus

Reval Auto Esindused OÜ
Tallinna mnt 87e, 80034 Pärnu
Tel: 444 7130
e-post: parnu@audi.ee

Audi teeninduskeskus Virumaal

Møller Auto Viru AS
Narva mnt 143, 41536 Jõhvi
Tel 680 8200
e-post: viru@moller.ee